

# 自動径補正

*Automatic Compensation for Diameter*

# QTツール シリーズ

*Quick Turn adjustment Tool*

## 鉄系高精度穴加工に最適

*Suitable for high accuracy boring of iron-based metal*

### ノーマルタイプ

*Normal type*



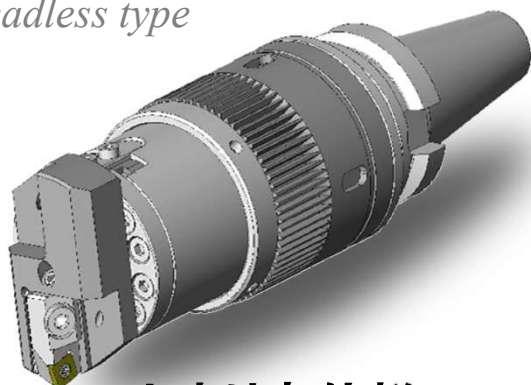
ノーマル仕様  
*for Normal*



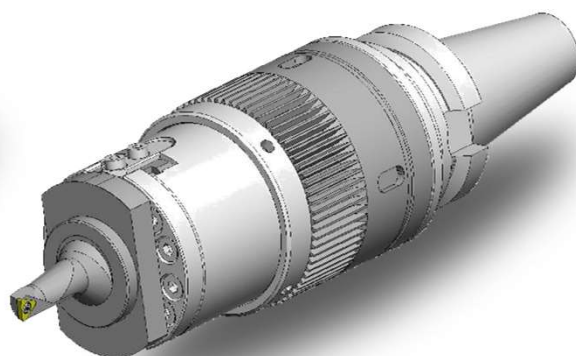
深穴仕様  
*for Deep hole*

### HLタイプ & BBタイプ

*Headless type*



止まり穴仕様  
*for Blind hole*



小径穴仕様  
*for Small diameter hole*

# Features

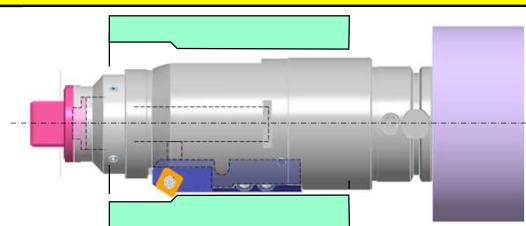
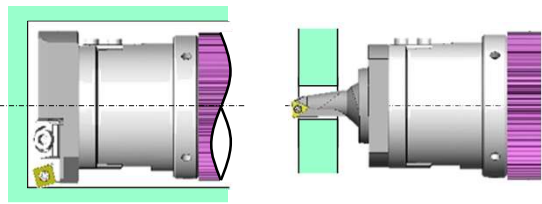
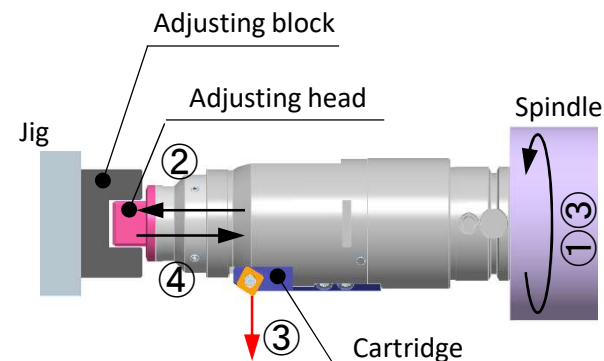
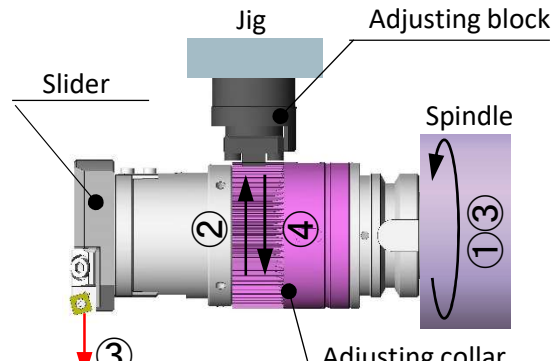
● **自動径補正が可能** Automatic compensation for diameter

⇒ **生産性の向上に貢献** Increased productivity

● **特殊な装置不要** No special equipment required

⇒ **設備導入コスト低減に貢献** Reduction of equipment cost



	ノーマルタイプ Normal type	HLタイプ & BBタイプ HL & BB types
<b>タイプ別特長</b> Features according to type	 <ul style="list-style-type: none"> <li>・シリンダブロックやコネクティングロッドで多数の実績あり</li> <li>・Many achievements with cylinder blocks &amp; connecting rods</li> </ul>	 <ul style="list-style-type: none"> <li>・ヘッドレスで止まり穴加工が可能</li> <li>・小径穴(φ8~)の加工が可能</li> <li>・Blind hole machining by headless boring</li> <li>・Small dia. holes (φ8~) can be machined</li> </ul>
<b>自動補正の方法</b> Method of automatic compensation	 <ol style="list-style-type: none"> <li>① 主軸オリエンテーション Spindle orientation</li> <li>② アジャストヘッドをアジャストブロックへ挿入する Insert the adjusting head into adjusting block.</li> <li>③ 主軸を回転し刃先補正 Rotate spindle to compensate.</li> <li>④ アジャストブロックから引き抜く Pull out from adjust block.</li> </ol>	 <ol style="list-style-type: none"> <li>① 主軸オリエンテーション Spindle orientation</li> <li>② アジャストカラーをアジャストブロックへ噛み合わせる Engage adjusting collar with adjusting block.</li> <li>③ 主軸を回転し刃先補正 Rotate spindle to compensate.</li> <li>④ アジャストブロックから離す Separate from adjusting block.</li> </ol>
加工径 Machining diameter	φ45~	HL type: φ75~/BB type: φ8~
分解能 Resolution	2.5μm/1 time	
補正量 Compensation amount	+φ0.2 ~ -φ0.1	
回転数 Spindle speed	~6,000min <sup>-1</sup>	

● 目的・用途に合わせて特殊設計製作いたします。最寄りの営業所までお問い合わせ下さい。

国内	■ 本社 / 本社工場 〒473-8511 愛知県豊田市吉原町平子26番地 ☎0565-53-6611 (FAX)0565-53-6601 E-mail: info@c-max.co.jp	■ 熊本工場 / 九州営業所 ☎096-293-0001	● 北海道営業所 ☎0123-40-4061	● 北関東営業所 ☎0276-30-2086	● 富士営業所 ☎0545-52-7081	● 北陸営業所 ☎0766-56-8105
		■ 鹿児島工場 ☎0995-46-8686	● 秋田駐在所 ☎0182-35-1112	● 関東営業所 ☎046-224-1441	● 大阪営業所 ☎077-551-2058	
海外	【アメリカ】ACCUROMM U.S.A.INC. 【ポーランド】ACCUROMM Central Europe Sp.zo.o. 【オーストラリア】SANCELL PTY.LTD. 【メキシコ】ACCUROMM MEXICO S.A. de C.V.	【韓国】HANBOO ENGINEERING CO.,LTD. 【中国】大連富士工具有限公司 【中国】広州富士工具有限公司 【中国】長春韓富士工具有限公司	【タイ】FUJISEIKO(THAILAND)CO.,LTD 【タイ】TT FUJI TOOL SUPPORT CO.,LTD 【インドネシア】PT.FUJI PRESISI-TOOL INDONESIA			



**FUJISEIKO LIMITED**

<https://www.c-max.co.jp/>